

Zafatura

DIRECCION GENERAL DE MONTES, CAZA Y PESCA FLUVIAL
SUBDIRECCION GENERAL DE DEFENSA DE LA RIQUEZA FORESTAL

DISTRITO FORESTAL DE BALEARES

=====

PROYECTO DE CONSTRUCCION DE DOS ALGIBES
EN EL VIVERO CENTRAL DE "MANUT", TERMI-
NO DE ESCORCA. (ISLA DE MALLORCA).

AÑO 1.968

=====

25 MAY 1968
3160

Ilmo. Sr.:

Adjunto tengo el honor de elevar a V. I. "Proyecto de Construcción de -- dos depositos en el Vivero Central de -- "Manut", sito en término municipal de -- Escorca.

Dios guarde a V.I. muchos años.
Palma de Mallorca, 25 de mayo de 1.968
EL INGENIERO JEFE



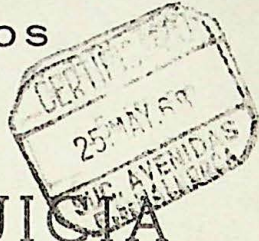
Ido.: Juan de Arana.

Ilmo. Sr. Subdirector General de Defensa de la Riqueza Forestal. Sección 1ª.

MADRID.-



CORREOS



FRANQUICIA

CERTIFICADO

2187

En el día de la fecha del sello se entrega en estas Oficinas de Correos de Palma, para su expedición,

UN

pliegos con franquicia Oficial, cuya procedencia acredita el sello estampado en la presente factura.

Remitiendole Proyecto de Construcción de dos depósitos en el Vivero Central de Manut.

Ilmo. Sr. Subdirector General de Defensa de la Riqueza Forestal.-Sección 1ª.- MADRID.

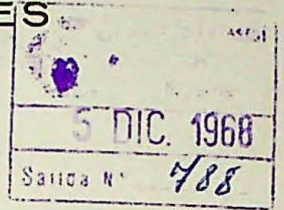




MINISTERIO DE AGRICULTURA
DIRECCIÓN GENERAL DE MONTES, CAZA Y PESCA FLUVIAL
SUBDIRECCIÓN GENERAL DE MONTES CATALOGADOS

DISTRITO FORESTAL DE BALEARES

Matías Montero, 31 - 2.º - 2.ª - Teléf. 21 74 40
PALMA DE MALLORCA



SU REF.

SU ESCRITO

N. REF.

ASUNTO:

El Ilmo. Sr. Jefe de la Sección 1ª de la Subdirección General de Defensa de la Riqueza Forestal, en su escrito de fecha 29 - de noviembre, me dice lo siguiente:

" Con fecha 27 de los corrientes el Ilmo. Sr. Director General de Montes, ha resuelto autorizar un gasto de 125.276,- ptas CIENTO VEINTICINCO MIL DOSCIENTAS SETENTA Y SEIS PTAS., para cultivo-complementario - en el Vivero Central correspondiente a ese Distrito Forestal, con cargo a la cuenta 21.04.251 del Presupuesto Ordinario - de Gastos de este Ministerio para el año actual, en el que no aparecen incluidas las indemnizaciones del personal de los Servicios Forestales, por no haber sido tenidas en cuenta, por el momento, por la Intervención Delegada del Estado - a favor del Sr. Habilitado del Distrito Forestal de Baleares.

La justificación de los gastos deberá hacerse - como habitualmente - ante la Sección de Contabilidad de este Ministerio, y para su libramiento se considera conveniente que ese Servicio tenga - igualmente justificado cualquier otro crédito que precedentemente hubiese sido autorizado y librado."

Lo que traslado a Vd. para su conocimiento y efectos.

Dios guarde a Vd. muchos años.

Palma de Mallorca, 4 de diciembre de 1.968.

EL INGENIERO JEFE,



Juan de Arana

Fdo.: Juan de Arana.

Sr. INGENIERO DE LA SECCIONDE ESTE DISTRITO.

CIUDAD.



MINISTERIO DE AGRICULTURA
DIRECCION GENERAL DE MONTES, CAZA Y PESCA FLUVIAL

SUBDIRECCION GENERAL DE DEFENSA DE LA RIQUEZA FORESTAL

PASEO INFANTA ISABEL. 1

TELEFONO.....

M A D R I D

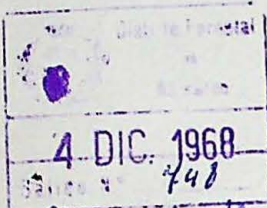
SECCION: 1ª

SU REF.

SU ESCRITO

N. REF. PM-VC-7-135

ASUNTO: Créditos Viveros Centrales



*San al Sr. Habilitado,
para su conocimiento
y traslado al Sr. Jefe
de la 1ª para sus
efectos*

Palma, 4-12-68

*El Jefe J.F.F.,
J. de la Haza*

Con fecha 27 de los corrientes el Ilmo. Sr. Director General de Montes, ha resuelto autorizar un gasto de 125.276,- ptas CIENTO VEINTICINCO MIL DOSCIENTAS SETENTA Y SEIS PTAS., para cultivo -complementario- en el Vivero Central correspondiente a ese Distrito Forestal, con cargo a la cuenta 21.04.251 del Presupuesto Ordinario de Gastos de este Ministerio para el año actual, en el que no aparecen incluidas las indemnizaciones del personal de los Servicios Forestales -por no haber sido tenidas en cuenta, por el momento,- por la Intervención Delegada del Estado- a favor del Sr. Habilitado del Distrito Forestal de Baleares.

La justificación del gasto deberá hacerse -como- habitualmente- ante la Sección de Contabilidad de este Ministerio, y para su libramiento se considera conveniente que -ese Servicio tenga igualmente justificado cualquier otro crédito que precedentemente hubiese sido autorizado y librado.

Lo que comunico a V.S. para su conocimiento y -- efectos.

Dios guarde a V.S. muchos años.
Madrid, 29 de novbre. de 1968,
EL JEFE DE LA SECCION 1ª,



Sr. Ingeniero Jefe del Distrito Forestal de BALEARES



MINISTERIO DE AGRICULTURA
DIRECCIÓN GENERAL DE MONTES, CAZA Y PESCA FLUVIAL
SUBDIRECCIÓN GENERAL DE MONTES

10 ABR 1968
Salida N.º 3029

DISTRITO FORESTAL DE BALEARES

Matías Montero, 31 - 2.º - 2.ª - Teléf. 2174 40
PALMA DE MALLORCA

SU REF. SU ESCRITO. N.º REF.
ASUNTO: Propuesta construcción depósitos en el Vivero Central de "Manut".

El Sr. Ingeniero Jefe de la Sección 1ª de la Subdirección General de Defensa de la Riqueza Forestal, en carta de fecha 26 de los corrientes y entre otras cosas me dice lo siguiente:

"Asimismo prepara y manda, antes de 30 de mayo, Propuesta para obras de mejora o nuevos cultivos, que pueda ser, por ejemplo para compra de macetas, armazones protectores de las inclemencias del tiempo, invernadero, etc., por importe igual a la cantidad de dinero, que en la campaña que - ahora termina, nos vayas a enviar."

Lo que traslado a Vd. a fin de que antes del día 25 de mayo presente a esta Jefatura para su curso Propuesta de construcción de depósitos de agua para el Vivero Central de Manut con características iguales a los ultimamente construidos de hormigón armado y por un importe de 232189'10 pesetas.

Dios guarde a Vd. muchos años.

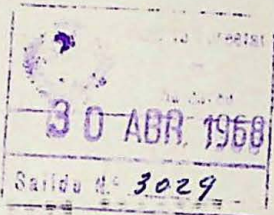
Palma de Mallorca, 30 de Abril de 1.968.

EL INGENIERO JEFE



Fdo.: Juan de Arana.

— Sr. Ingeniero de la Sección Unica de este Distrito



Propuesta construcción depósitos en el Vivero Central de "Manut".

El Sr. Ingeniero Jefe de la Sección 1ª de la Subdirección General de Defensa de la Riqueza Forestal, en carta de fecha 26 de los corrientes y entre otras cosas me dice lo siguiente:

"Asimismo prepara y manda, antes de 30 de mayo, Propuesta para obras de mejora o nuevos cultivos, que pueda ser, por ejemplo para compra de macetas, arrazones protectores de las inclemencias del tiempo, invernadero, etc., por importe igual a la cantidad de dinero, que en la campaña que - ahora termina, nos vayas a enviar."

Lo que traslado a Vd. a fin de que antes del día 25 de mayo presente a esta Jefatura para su curso Propuesta de construcción de depósitos de agua para el Vivero Central de Manut con características iguales a los ultimamente construidos de hormigon armado y por un importe de 232189'10 pesetas.

Dios guarde a Vd. muchos años.
Palma de Mallorca, 30 de Abril de 1.968.

EL INGENIERO JEFE,



Fdo.: Juan de Arana.

Sr. Ingeniero de la Sección Unica de este Distrito

Madrid, 26 de abril de 1968,



*Dirección General de Montes
Caza y Pesca Fluvial*

Sección 1.º,

Madrid, 26 de abril de 1968,

Sr. Ingeniero Jefe del Distrito Forestal de
BALEARES

Mi querido amigo y compañero: Al objeto de disponer lo más pronto posible del dinero obtenido por venta de plantas en la campaña 1967-68 (1.º de junio de 1967 a 1.º de junio de 1968 según la Circular del 3 de octubre del 67), interesa, — dar por prácticamente terminada en la actualidad la campaña de ventas; por lo que, — te encarezco nos remitas todas las cartas de pago a las que se alude en dicha Circular; la Memoria ya me la mandarás, despues de 1.º de junio.

Asimismo prepara y manda, antes de 30 de mayo, Propuesta para obras de mejora o nuevos cultivos, que pueda ser, por ejemplo para compra de macetas, armazo nes protectores de las inclemencias del tiempo, invernadero etc, por importe igual a la cantidad de dinero, que en la campaña que ahora termina, nos vayas a enviar.

Un abrazo de tu b/a.

232.189.10 M

DATOS DEL VIVERO

Nombre: VIVERO CENTRAL DE "MANUT"

Situación: Término municipal de Escorca (Mallorca)
Distancia por carretera a la capital de la provincia 50 Km.
Distancia a la estación más próxima F.C. de Inca - 20 Km.

Pertenencia: y condiciones de arriendo Monte U.P. nº 2 "Manut/ del Estado.

Superficie: Total 545 áreas; ocupadas por paseos 30 áreas; ocupadas en jardines 110 áreas; ocupadas por construcción 16 áreas; acopios varios 189 áreas; UTIL 200 áreas.

Riego Caudal de agua disponible en estiaje: litros por segundo 0'10 l./seg./Ha.

Suministro de agua, reseñando instalaciones, sistema de riego y metros lineales acequias revestidas a) Fuente del "Boltó": discontinua por cañasia directa abastece a cuatro depósitos. Fuente del "Huerto": Continua directamente a cinco depósitos.- b) Depósitos de embalse: De mampostería con mortero de cemento portland; dos depósitos con cimientos no saneados con fuertes filtraciones y que actualmente están en reparación. Superficie útil de embalse 680 m², con un volumen en verano disponible de 1.030 á 1.411 m³.- c) Tuberías de uralita a presión atmosférica o abierta.

Construcciones Reseñando para cada una de ellas, los m² totales utilizables, su destino y utilización y clase de obra.- (1, Viviendas; 2, Almacenes; 3, Depósitos de agua; 4, Garajes; 5, Estercoleros; 6, Cerramientos).
1.- Casa forestal de "Manut".
2.- Un almacén y un garaje con 130 m². para el depósito de útiles de labranza y carros.
3.- 9 para riego en verano = 680 m². con una capacidad de 1.030 á 1.300 m³.
4.- Ya incluido en el número 2).
5.- Uno con depósito de deyecciones = 120 m².
6.- Perímetro exterior de mampostería y tela metálica = 1.050 m.l.
7.- Dos invernaderos para plantas exóticas o delicadas = 760 m².
8.- Sequero solar = 80 m².

Suelo Naturaleza y profundidad: siliceo-calizo-arcilloso; media na de 30 á 60 cms.
Sistema nivelación o pendiente: Bancales con muros de contención de mampostería en seco.

Clima Temperaturas máx. y mín. extremas + 33'2 / - 6'5. Dias de helada 33.
Período vegetativo medio: del 1º de marzo al 15 de diciembre.
Altitud 620 m. s/n.m. Orientación Oeste.
Precipitación media anual: De 1.000 á 1.100 mm.



DISTRITO FORESTAL DE BALEARES

Matías Montero, 31 - 2.º - 2.ª - Teléf. 21 74 40
PALMA DE MALLORCA

SU REF.

SU ESCRITO

N. REF.

ASUNTO:

PROYECTO DE CONSTRUCCION DE DOS ALGIRES EN EL VIVERO CENTRAL DE "MANUT", TERMINO DE ESCORCA. (MALLORCA).

MEMORIA

1. Necesidad de la construcción.

El vivero central de "Manut", cubre sus necesidades de agua mediante dos fuentes, una de ellas discontinua y la otra continua, si bien en los meses de verano el caudal disminuye hasta casi ser practicamente nulo. El agua procedente de estas fuentes se almacena en depósitos, 4 para la primera fuente y 5 para la segunda. De estos depósitos de mampostería tomada con mortero de cal y cemento del país, 5 de ellos tienen fugas importantes, debido principalmente a fallos en la cimentación, por estar asentados sobre terrenos de relleno y además arcillosos.

Actualmente, y después de haberse construido de nuevo o reparados los que sus condiciones lo permitían, quedan tres con fugas, de los cuales uno, es preciso construirlo de nuevo, el que figura con el nº 2 en los planos que se adjuntan, alimentados por la fuente des "Bolto", de caudal discontinuo. De los depositos alimentados por la fuente del "Huerto" de caudal continuo, hay uno, el nº 8 al que puede aumentarse su capacidad, pues estando situado entre otros dos de profundidades de 2'40 m., la suya no alcanza más que 1'20 m. de media. Esta ampliación de capacidad, es importante por nutrirse el depósito de la única fuente que aunque débil proporciona caudal en verano.

2. Técnica que se propone.

Para el depósito nº 2, con el fin de reducir gastos al mínimo y a la vez conseguir un depósito al que no afecten los pequeños movimientos del terreno, la solución que se adopta es la de revestir interiormente el depósito existente, con muros y solera de hormigón armado, calculados los primeros como vigas en voladizo empotradas en la cimentación y solera, y libres en la parte superior. La solera armada, resistirá los fallos ocasionados por el movimiento del terreno.

En cuanto al depósito nº 8, la solución adoptada es la misma, es decir, excavación en el depósito existente, hasta alcanzar los 2'45 m. y revestimiento con hormigón armado en alzados y planta.

El hormigón de la solera y cimentación será de 250 - Kg. c.p. y el de los muros de 300 Kg. c.p. El hormigón se en- foscará con mortero hidrófugo para conseguir una perfecta es- tanqueidad.

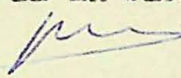
Las paredes interiores actuales se pintarán con un -- producto bituminoso para conseguir aislar la mampostería actual, del hormigón que se vertirá, y evitar así, que el peso de la - mampostería caso de moverse ésta, ocasione una sobrecarga en - los muros proyectados.

La parte superior del depósito existente nº 2, se re- llenará con hormigón ciclopeo de 180 Kg. c.p. con el fin de re- gularizar el tetranqueo que forma el perfil de la sección trans- versal.

3.- Financiación.

Se propone la construcción de éstos depósitos, con - cargo a los ingresos obtenidos por venta de plantas en la pasa- da campaña 1967-68.

Palma de Mallorca, 25 de mayo de 1.968
EL INGENIERO DE LA SECCION UNICA,


Fdº.: Mateo Castelló

DIRECCION GENERAL DE MONTES, CAZA Y PESCA FLUVIAL
SUBDIRECCION GENERAL DE DEFENSA DE LA RIQUEZA FORESTAL

DISTRITO FORESTAL DE BALEARES

= = = = =

PROYECTO DE CONSTRUCCION DE DOS ALGIBES
EN EL VIVERO CENTRAL DE "MANUT", TERMI-
NO DE ESCORCA. (ISLA DE MALLORCA).

P L A N O S

PRESUPUESTO QUE SE FORMULA PARA LA CONSTRUCCION DE DOS ALGIBES EN EL VIVERO CENTRAL DE "MANUT", TERMI NO MUNICIPAL DE ESCORCA, ISLA DE MALLORCA.

Cuadro de precios unitarios de la ejecución material

Salarios base de a) Peón.... 280'- ptas.
 b) Oficial. 370'- ptas.
 Salario medio 325'- ptas.

Clase de trabajo	Und.	Nº. sa laricos	IMPORTE EN PESETAS		
			Salarios	Matl.	TOTAL
Excavación cimientos	m3	0'5	162'5	-	162'5
Hormigón 180 Kg. c.p.	m3	0'8	260'-	440'-	700'-
Hormigón 250 Kg. c.p.	m3	0'8	260'-	520'-	780'-
Solera 15 cm. hormigón 250 Kg. c.p.	m2	0'2	65'-	78'-	143'-
Hormigón 300 Kg. c.p.	m3	1'0	325'-	575'-	900'-
Encofrado	-	0'1	32'5	87'5	120'-
Pintura bituminosa	m2	0'08	26'-	8'-	34'-
Enfoscado mortero hi- drofugo	m2	0'1	32'5	28'5	61'-
Hierro redondo coloca do en armaduras.	Kg	0'01	3'25	11'75	15'-

Palma de Mallorca, 25 de mayo de 1.968
 EL INGENIERO DE LA SECCION UNICA

Fda.: Mateo Castelló

PROYECTO DE CONSTRUCCION DE DOS ALGIBES EN EL VIVERO
CENTRAL DE "MANUT", TERMINO MUNICIPAL DE ESCORCA.

ISLA DE MALLORCA

PRESUPUESTO GENERAL

C O N C E P T O	IMPORTE EN PESETAS		
	Salarios	Materiales	TOTAL
121'07 m3. Excavación	19.673'88	-	19.673'88
17 m3. hormigón 180 Kg.	4.420'00	7.480'00	11.900'00
16'72 m3. hormigón 250 Kg. c.p.	4.347'20	8.694'40	13.041'60
137'95 m2. solera 15 cm hormigón 250 Kg. c.p.	8.966'75	10.760'10	19.726'85
35'84 m3. hormigón 300 Kg. c.p.	17.498'00	30.958'00	48.456'00
152'03 m2. Encofrado	4.940'98	13.302'62	18.243'60
173'70 m2. pintura bitu- minosa.	4.516'20	1.389'60	5.905'80
290 m2. Enfoscado	9.425'00	8.265'00	17.690'00
3.453'91 Kg. hierro re- dondo.	11.225'21	40.583'44	51.808'65
Total Ejecución Material.	85.013'22	121.433'16	206.446'38
1% s/E.M. para imprevistos			2.064'46
6'007 s/Salarios para Seguro de Accidentes.....			5.106'84
Dirección {	6% s/E.M. 200.000' - ptas.		12.000'00
	4'5% s/E.M. 6.446'38 pts.		290'09
Estudio propuesta (Tarifa 14b) 3% s/E.M.			6.193'39
TOTAL GENERAL PESETA S			232.101'16

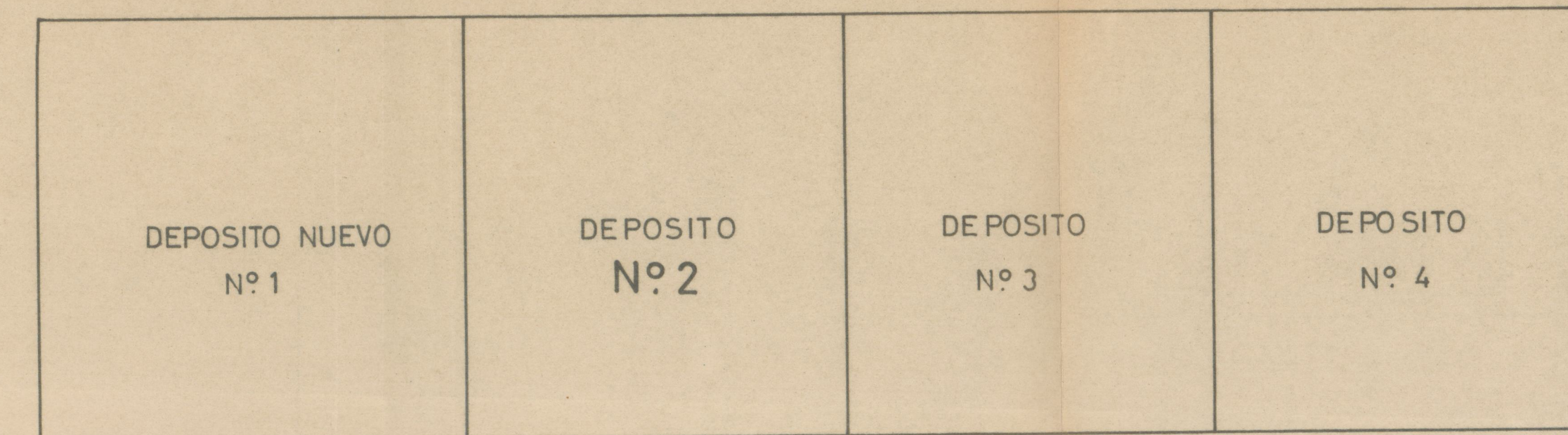
Asciende este Presupuesto a la expresada cantidad de -
CIENTAS TREINTA Y DOS MIL CIENTO UNA pesetas con DIECISEIS
centimos.

Palma de Mallorca, 25 de mayo de 1.968
EL INGENIERO DE LA SECCION U^a,

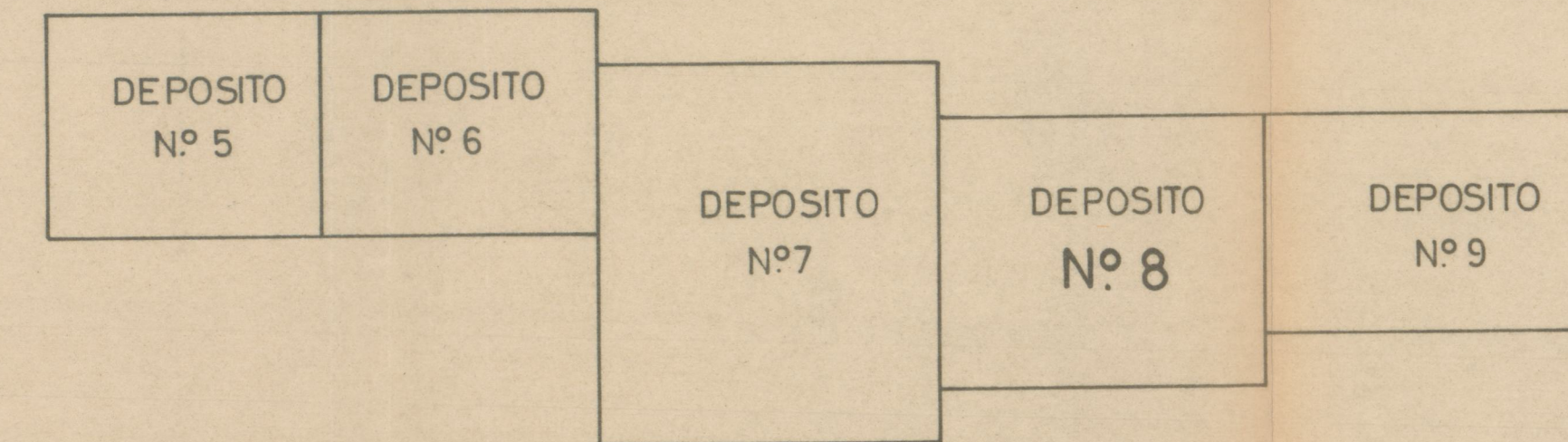
Fdo.: Mateo Castelló



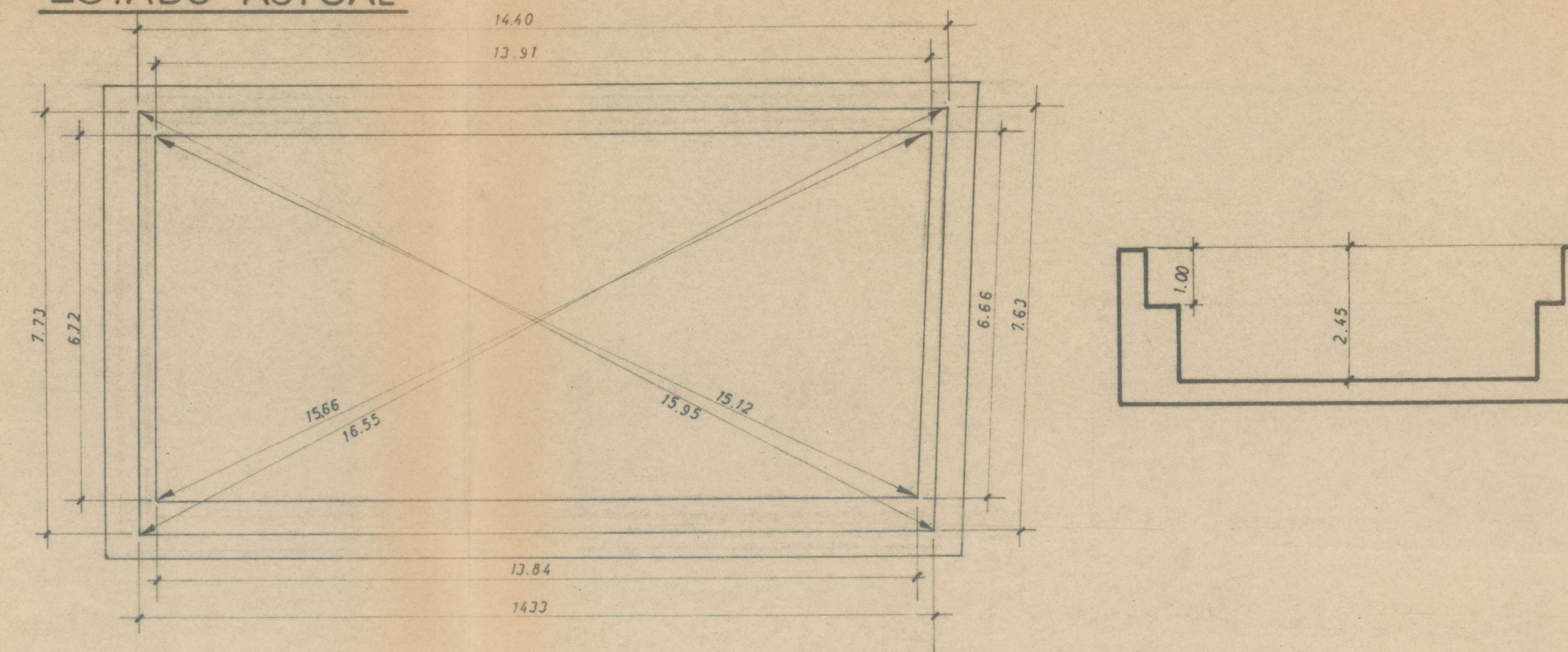
PLANO DE SITUACION DEL DEPOSITO Nº2
FUENTE BOLTÓ



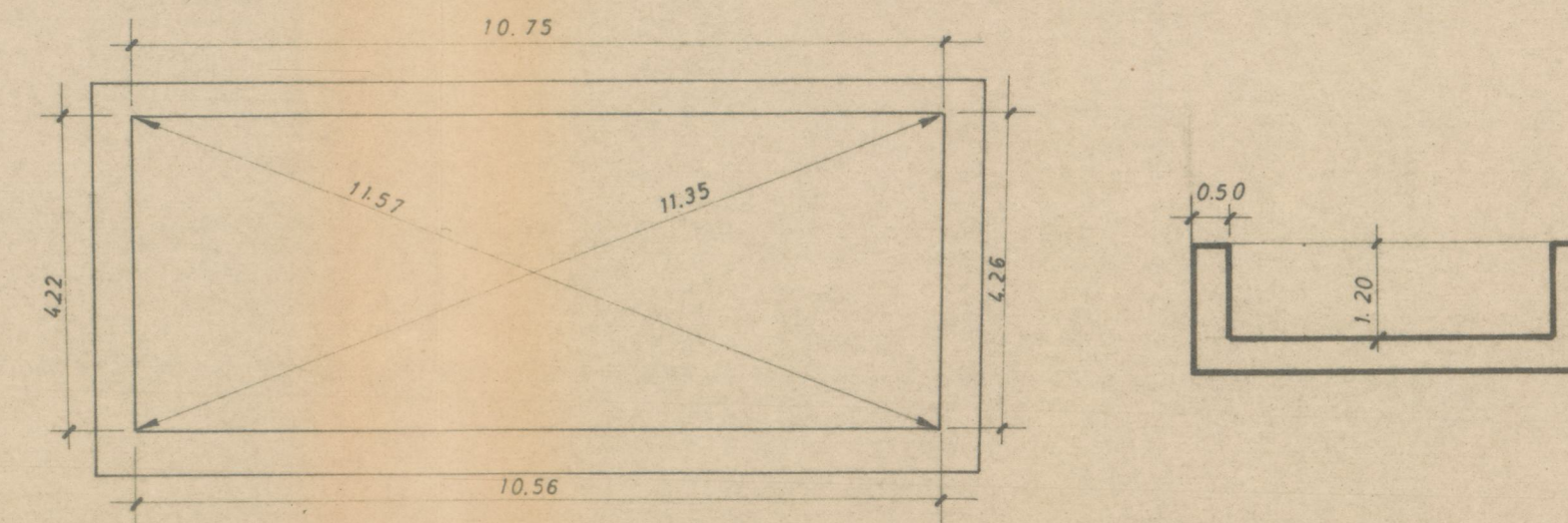
PLANO DE SITUACION DEL DEPOSITO Nº8
FUENTE DEL HUERTO



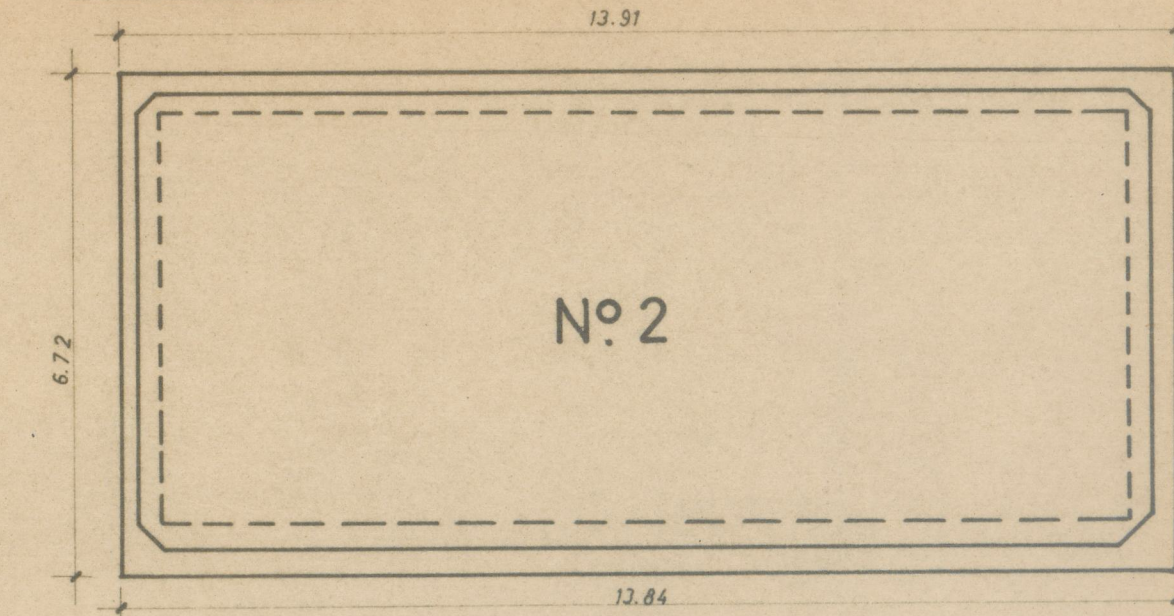
PLANTA Y SECCION DEL DEPOSITO EXISTENTE Nº2
ESTADO ACTUAL



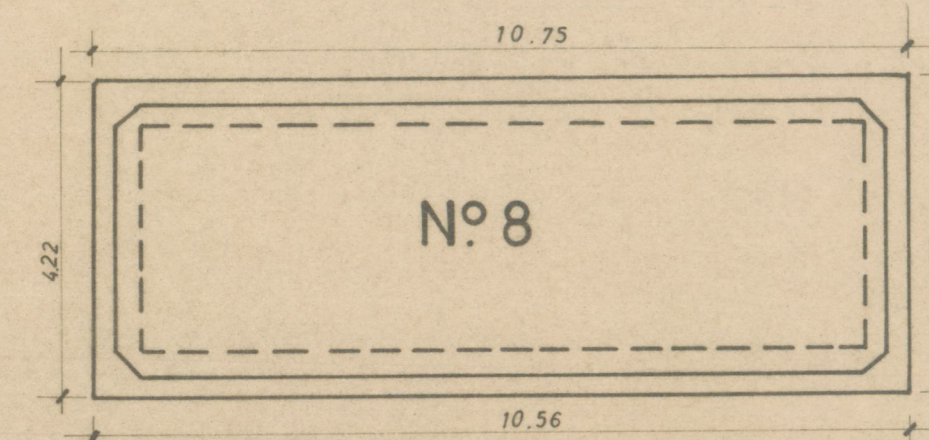
PLANTA Y SECCION DEL DEPOSITO EXISTENTE Nº8
ESTADO ACTUAL



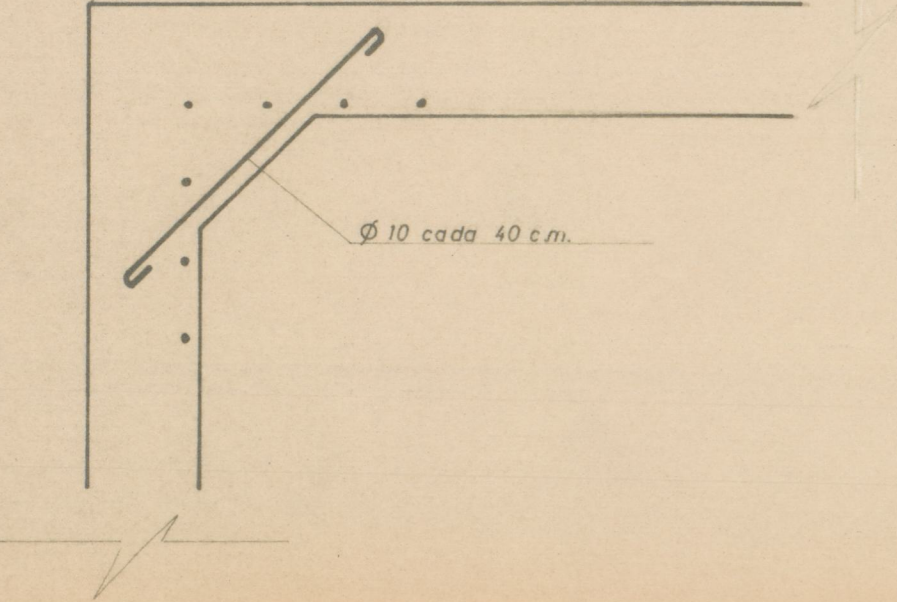
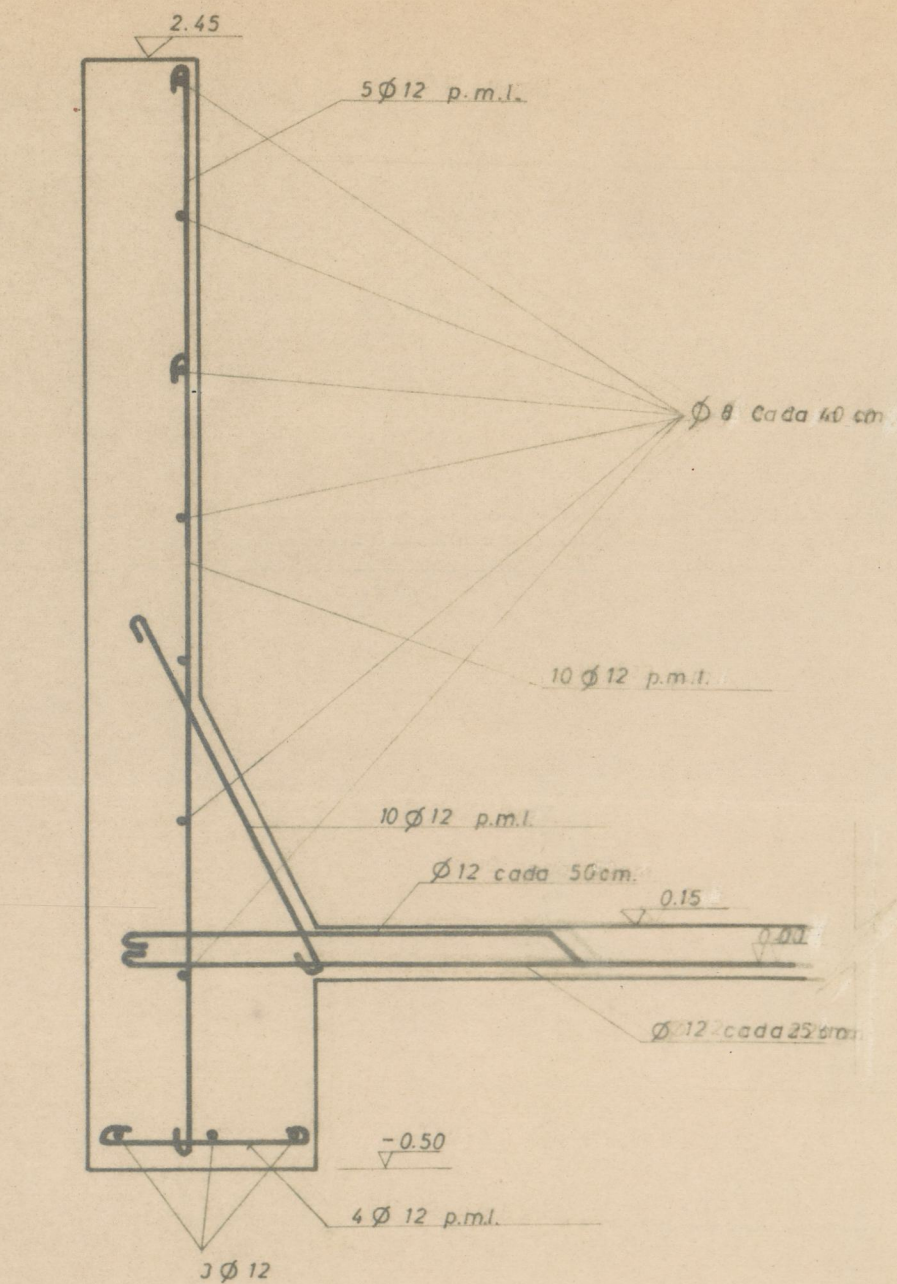
DEPOSITOS A CONSTRUIR
PLANTA ESCALA 1:100



PLANTA



DETALLES ESCALA 1:20



DISTRITO FORESTAL DE BALEARES

PROYECTO DE CONTRUCCION
DE DOS DEPOSITOS EN EL
VIVERO CENTRAL DE MANUT

ESCALAS VARIAS

Vº Bº
EL INGENIERO JEFE

Juan de la Cruz
DISTRITO FORESTAL DE BALEARES
JEFATURA

PALMA DE MALLORCA MAYO 1968
EL INGENIERO

Juan de la Cruz