

DIRECCION GENERAL DE MONTES, CAZA Y PESCA FLUVIAL  
SUBDIRECCION GENERAL DE DEFENSA DE LA RIQUEZA FORESTAL

DISTRITO FORESTAL DE BALEARES

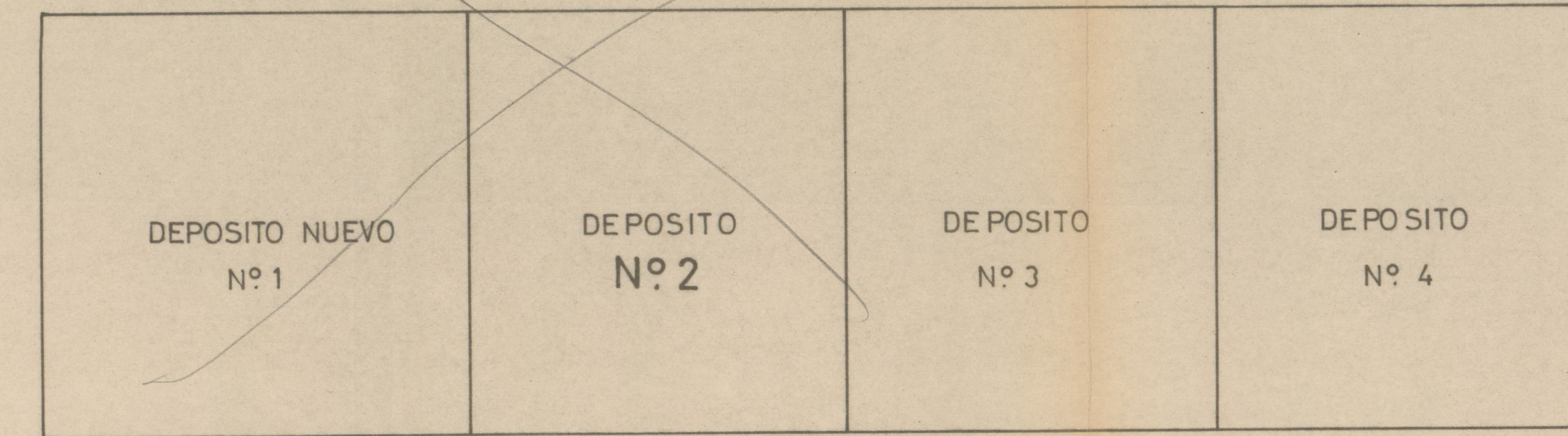
= = = = =

PROYECTO DE CONSTRUCCION DE DOS ALGIBES  
EN EL VIVERO CENTRAL DE "MANUT", TERMI-  
NO DE ESCORCA. (ISLA DE MALLORCA).

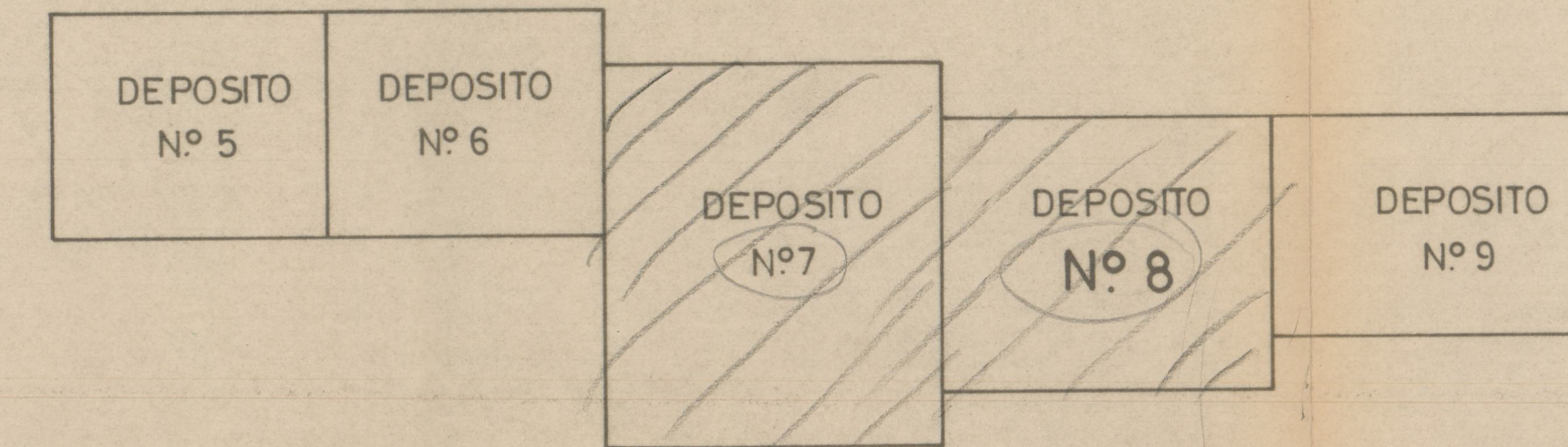
P L A N O S



PLANO DE SITUACION DEL DEPOSITO N°2  
FUENTE BOLTO

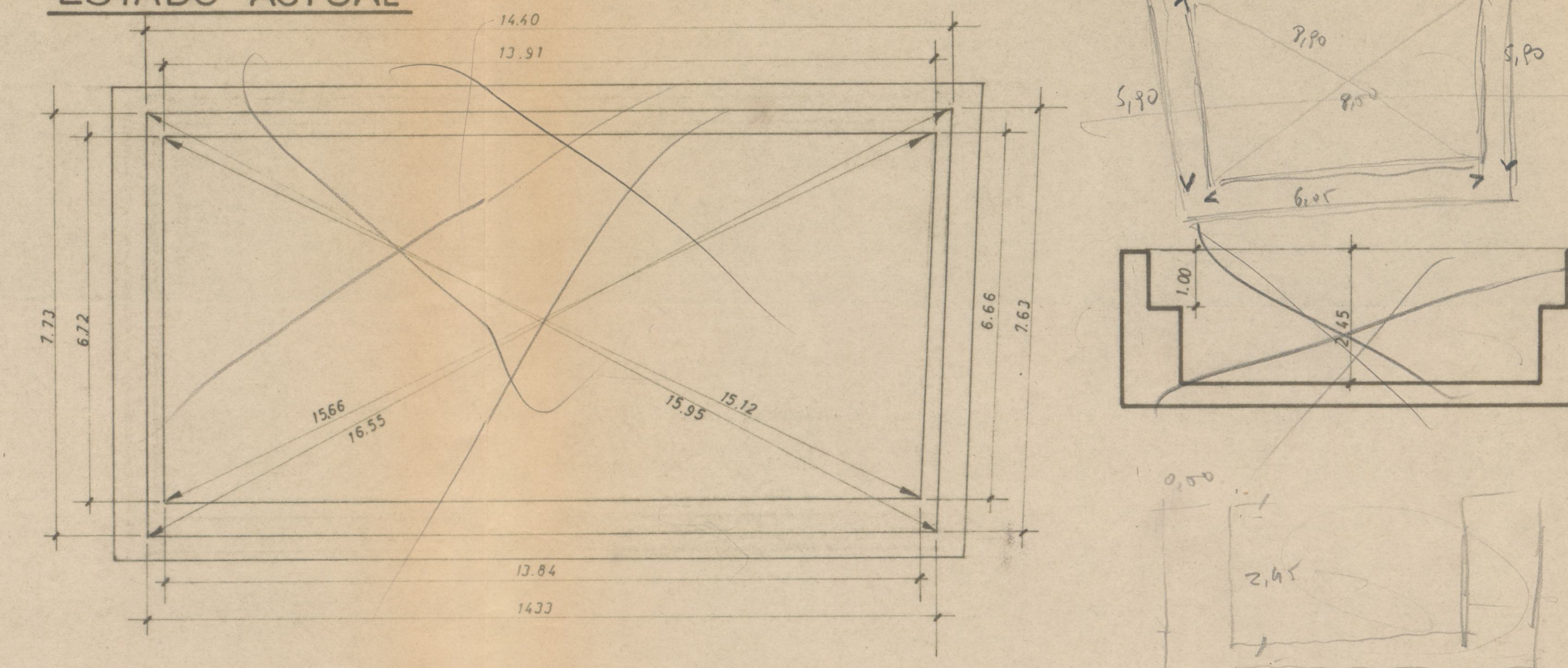


PLANO DE SITUACION DEL DEPOSITO N°8  
FUENTE DEL HUERTO

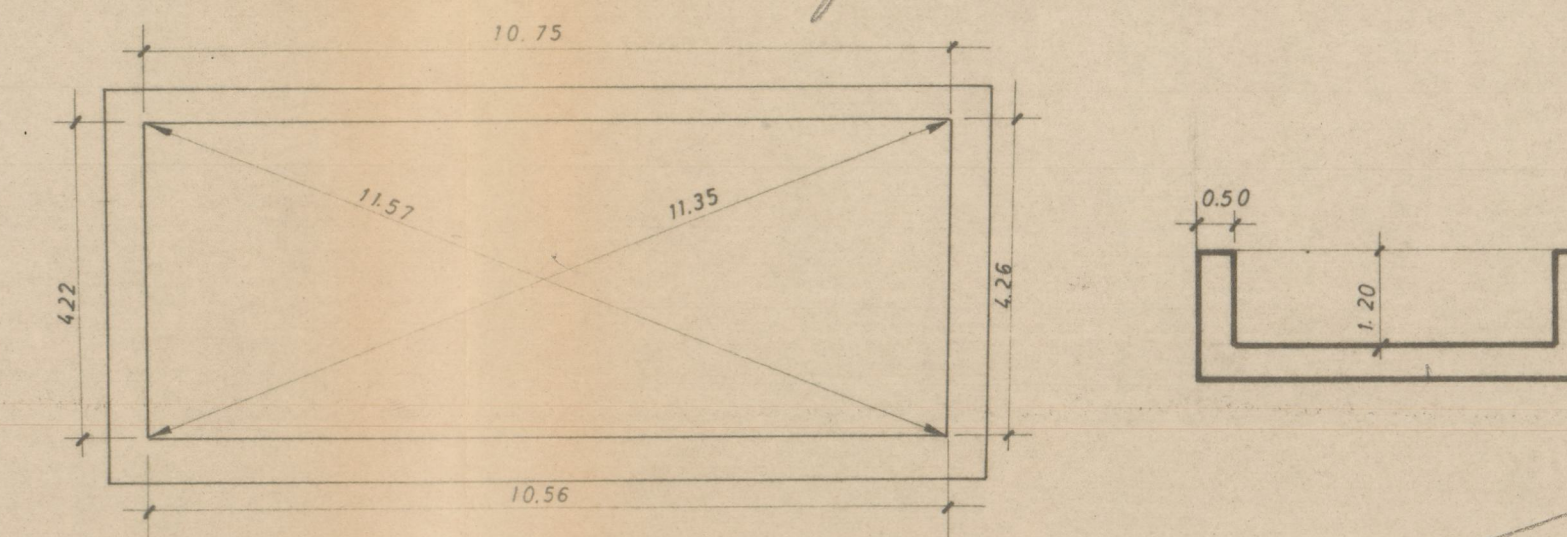


*DE LOS DEPOSITOS N° 7 Y 8*

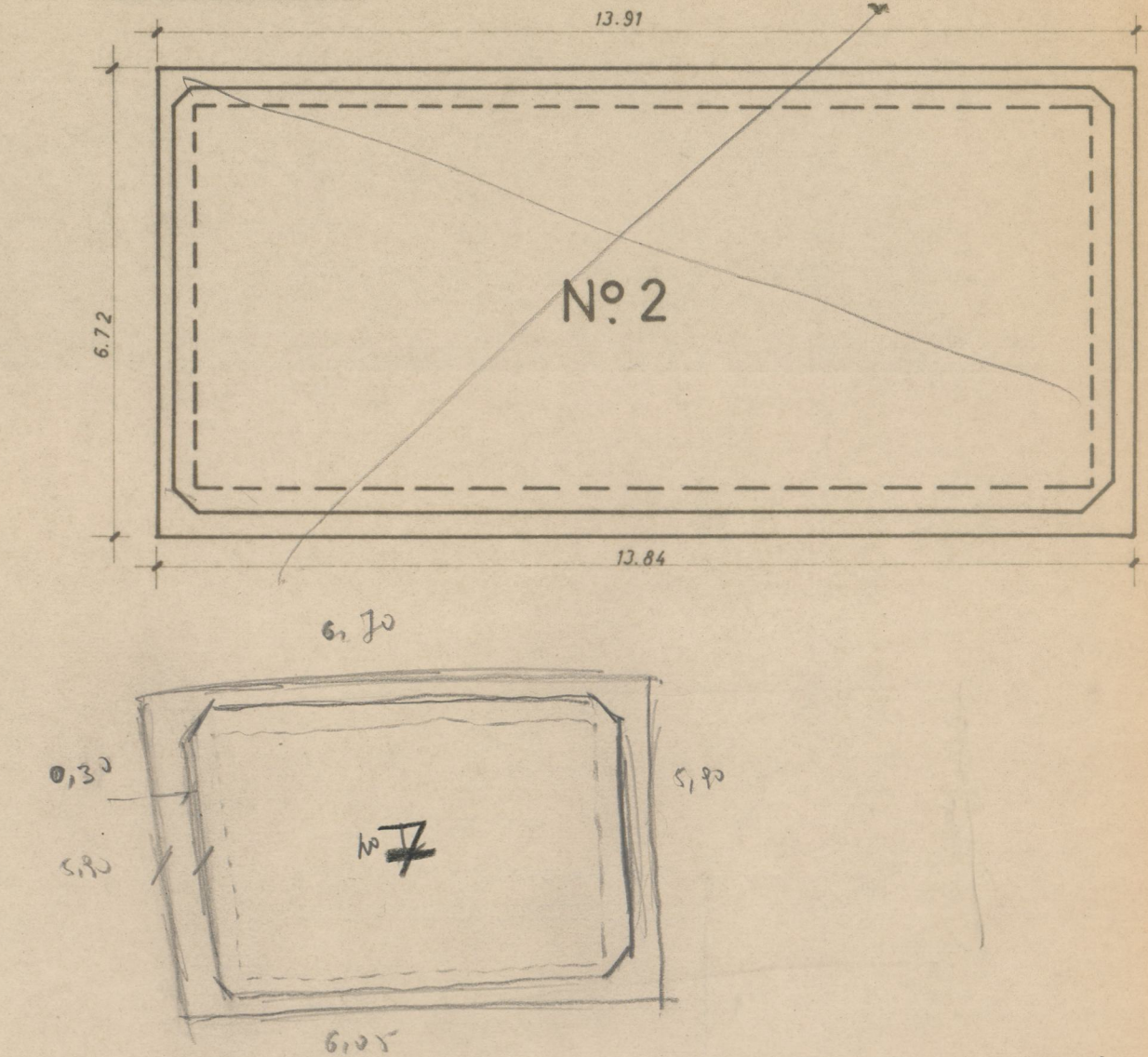
PLANTA Y SECCION DEL DEPOSITO EXISTENTE N°7  
ESTADO ACTUAL



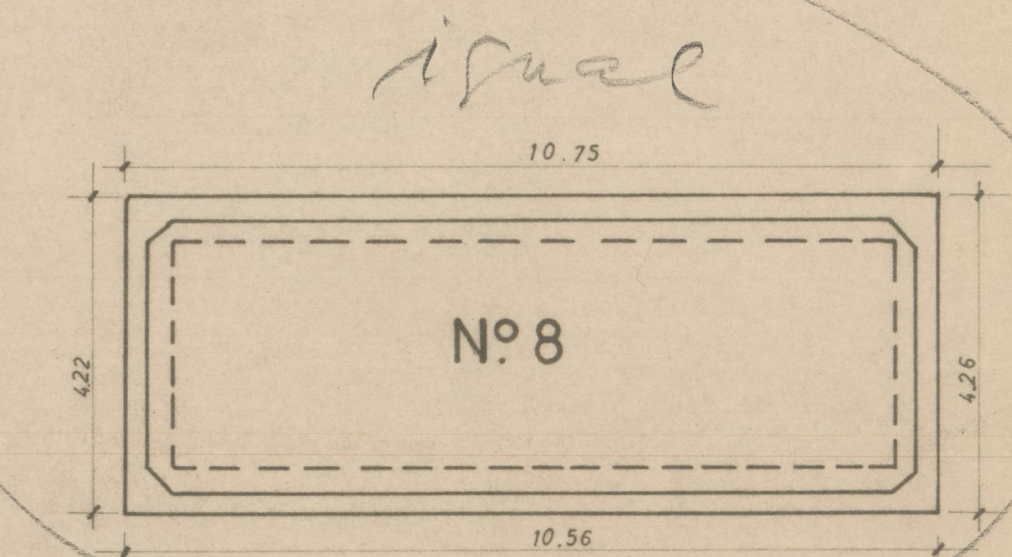
PLANTA Y SECCION DEL DEPOSITO EXISTENTE N°8  
ESTADO ACTUAL



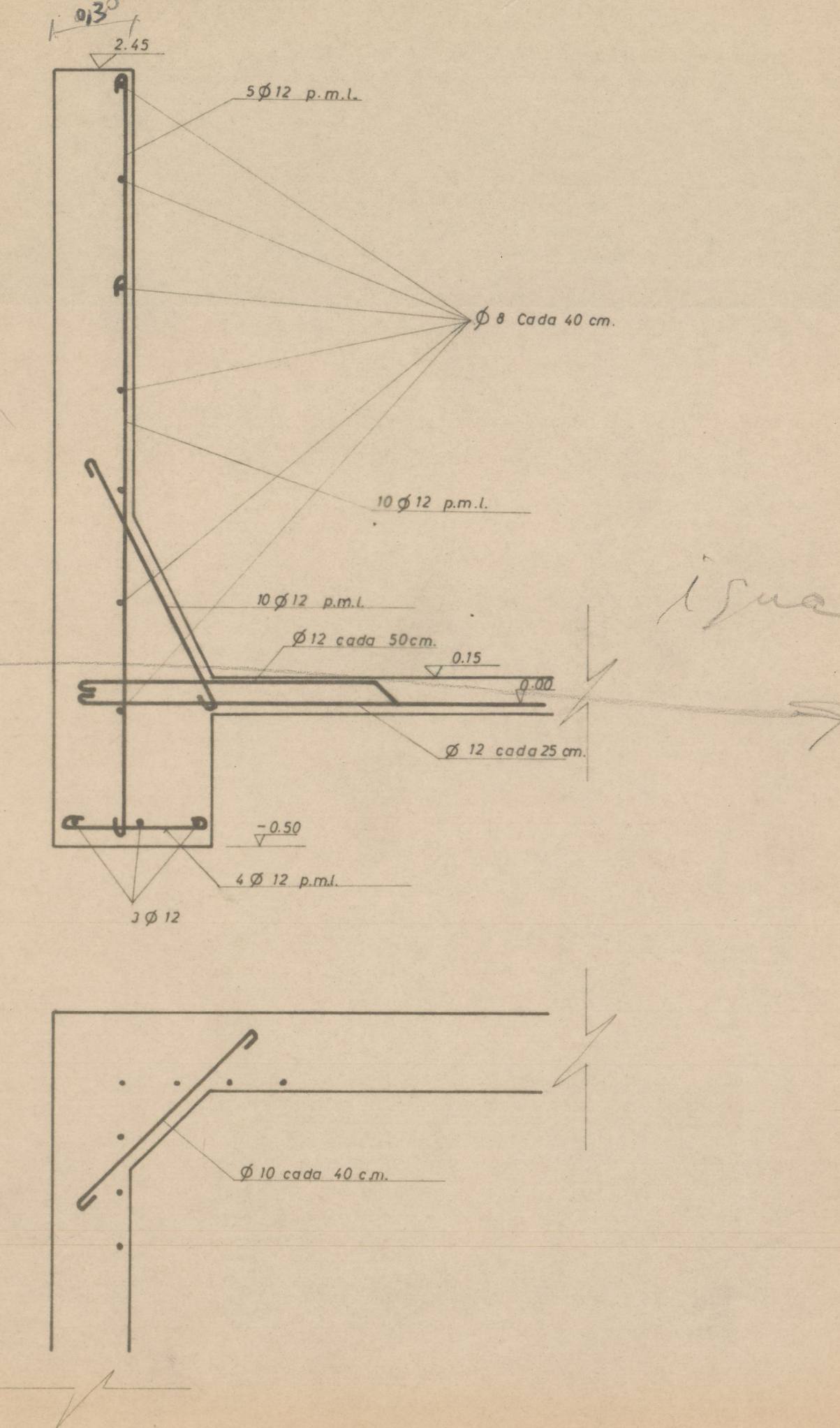
DEPOSITOS A CONSTRUIR  
PLANTA ESCALA 1:100



PLANTA



DETALLES ESCALA 1:20



DISTRITO FORESTAL DE BALEARES

PROYECTO DE CONTRUCCION  
DE DOS DEPOSITOS EN EL  
VIVERO CENTRAL DE MANUT

ESCALAS VARIAS

Vº Bº  
EL INGENIERO JEFE



1969  
PALMA DE MALLORCA MAYO 1968  
EL INGENIERO